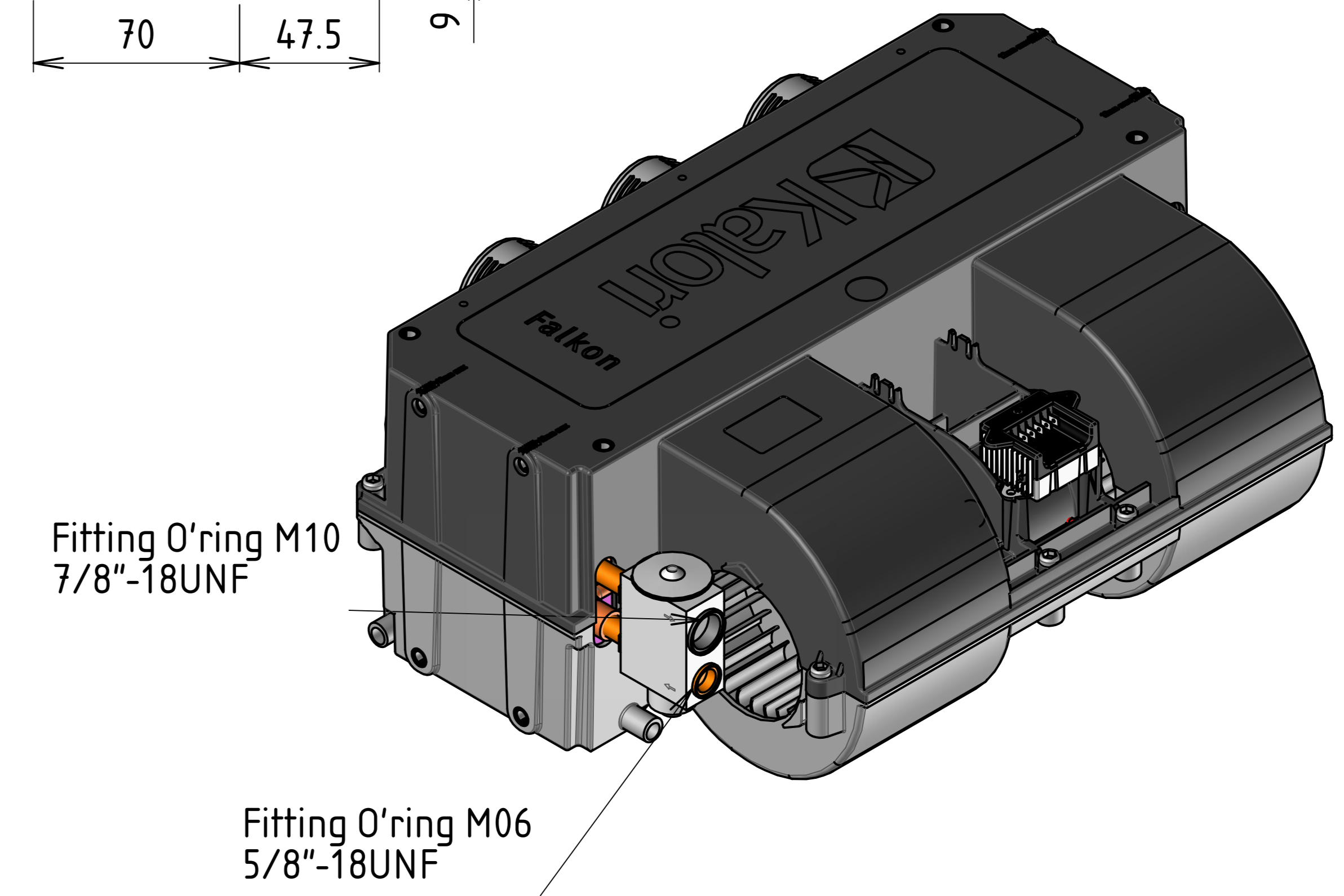
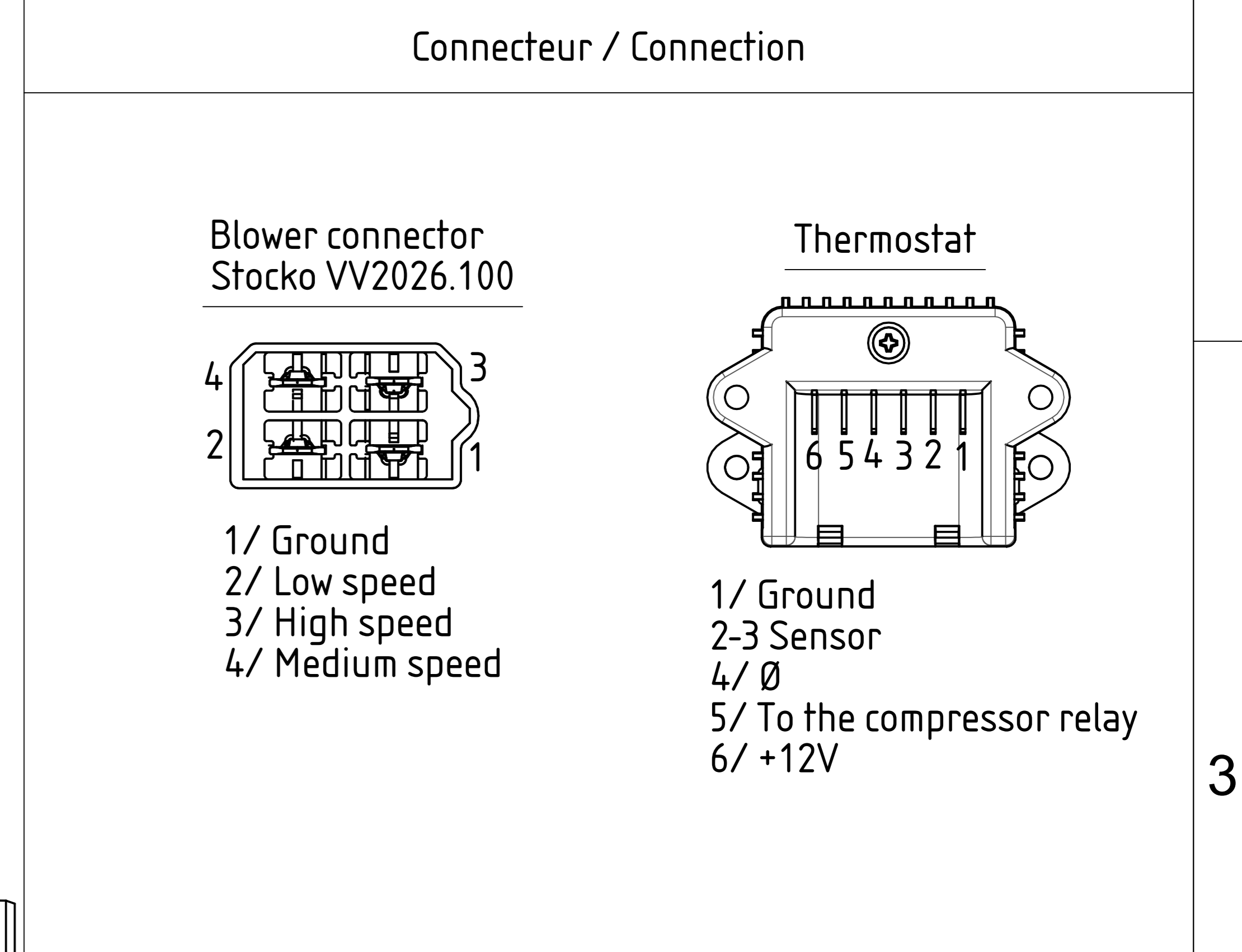


Puissance frigorifique/ Cooling power	7.7kW
Puissance calorifique / heating power	10kW
Débit d'air / Air flow	725m3/h
Raccord eau / Water connect	Ø16
Vitesse ventilation / speed ventilation	3
Consommation électrique / Electric consomtion	360W
Tension d'alimentation / input voltage	24V



A	11/04/2014	FFE	Création	
Revision	Date	Autor	Remarks	
Designation :			Reference :	Ref project :
Falcon Kombi ED6 24V Ø16			122.19.101	
<p>Voie E - Z.I de mariage F - 69330 PUSIGNAN Tél : 04 72 93 10 10 Fax : 04 72 93 10 19 E-mail : kalori@kalori.com</p>	Format :	Scale :	N° Folio :	
	A3	1 : 4	1/1	

Ce plan et l'étude s'y rapportant sont la propriété exclusive de KALORI SAS. Toute reproduction totale ou partielle est interdite sans l'autorisation de la société KALORI.
This drawing and the study related to it are the exclusive property of Kalori SAS. The reproduction full or partial without the prior consent of Kalori is prohibited.