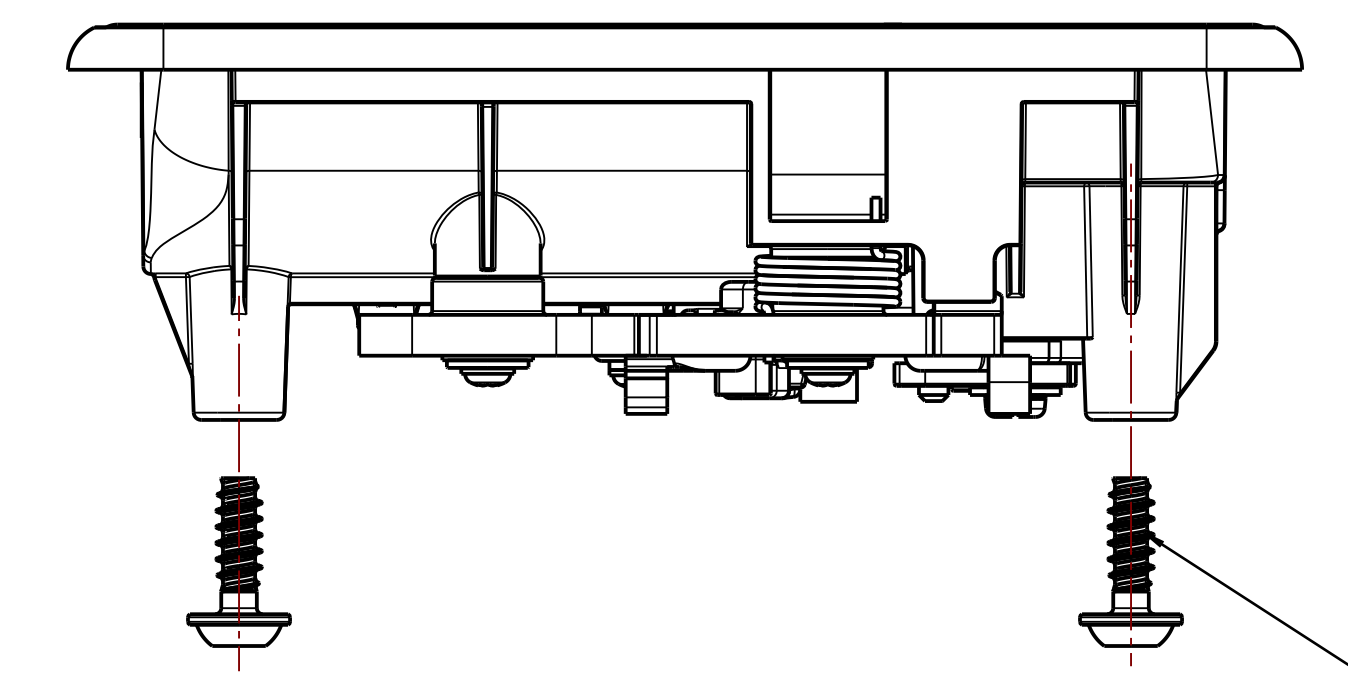
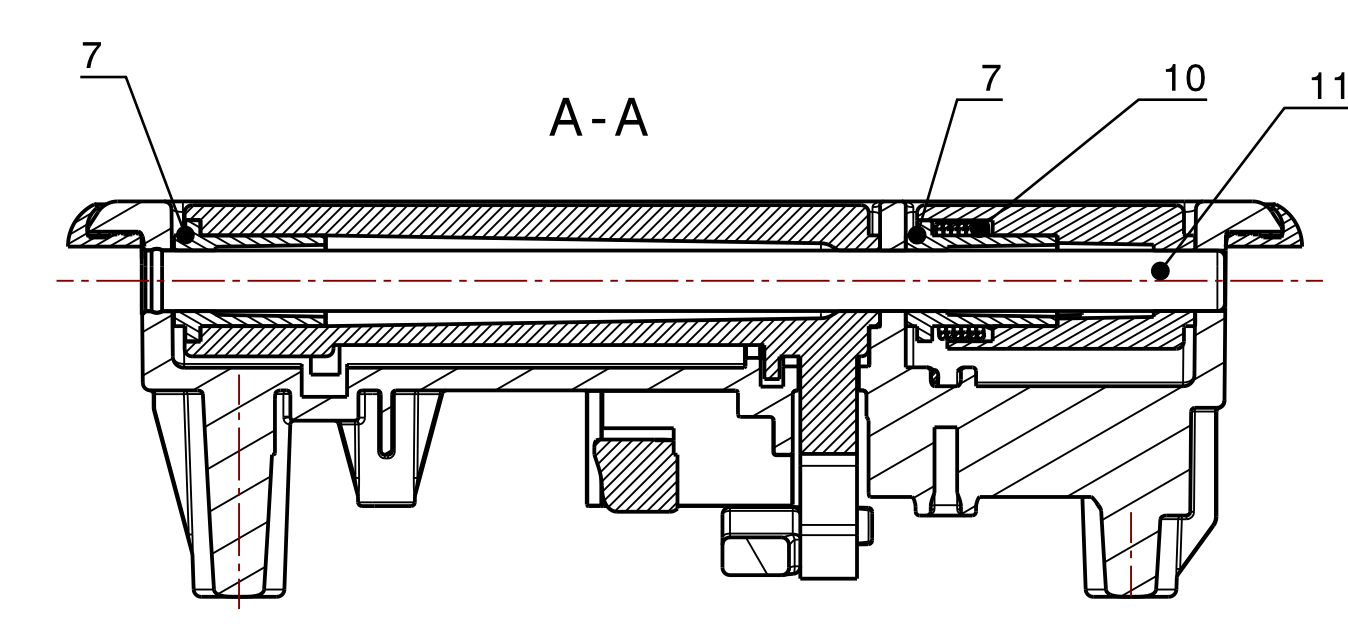


Toute réimpression ou utilisation de ce document, sans autorisation écrite préalable, est formellement interdite. Toute réimpression ou utilisation non autorisée sans la permission écrite de la société HAPPICH GHE est formellement interdite. Toute réimpression ou utilisation non autorisée sans la permission écrite de la société HAPPICH GHE est formellement interdite. Toute réimpression ou utilisation non autorisée sans la permission écrite de la société HAPPICH GHE est formellement interdite.

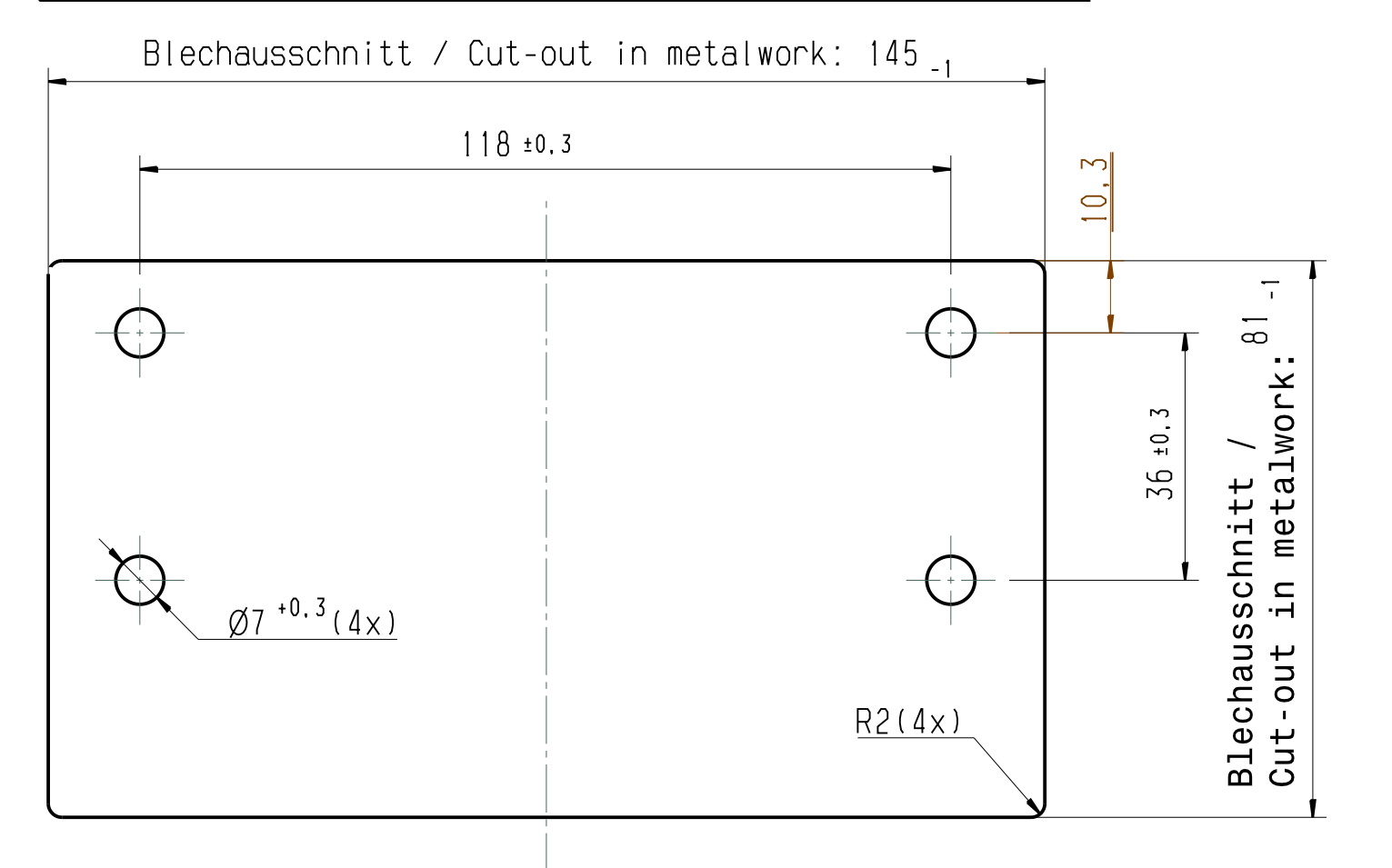
The copying, distribution and utilization of this document as well as the communication of its contents to other persons without the written permission of HAPPICH GHE is hereby expressly prohibited. Any unauthorized copying, distribution or utilization of this document is strictly prohibited. Any unauthorized copying, distribution or utilization of this document is strictly prohibited.

Alle Rechte vorbehalten. Nachdruck, Vervielfältigung und Verbreitung, auch auszugsweise, ist ohne schriftliche Genehmigung der HAPPICH GHE. Alle Rechte vorbehalten. Nachdruck, Vervielfältigung und Verbreitung, auch auszugsweise, ist ohne schriftliche Genehmigung der HAPPICH GHE. Alle Rechte vorbehalten. Nachdruck, Vervielfältigung und Verbreitung, auch auszugsweise, ist ohne schriftliche Genehmigung der HAPPICH GHE.

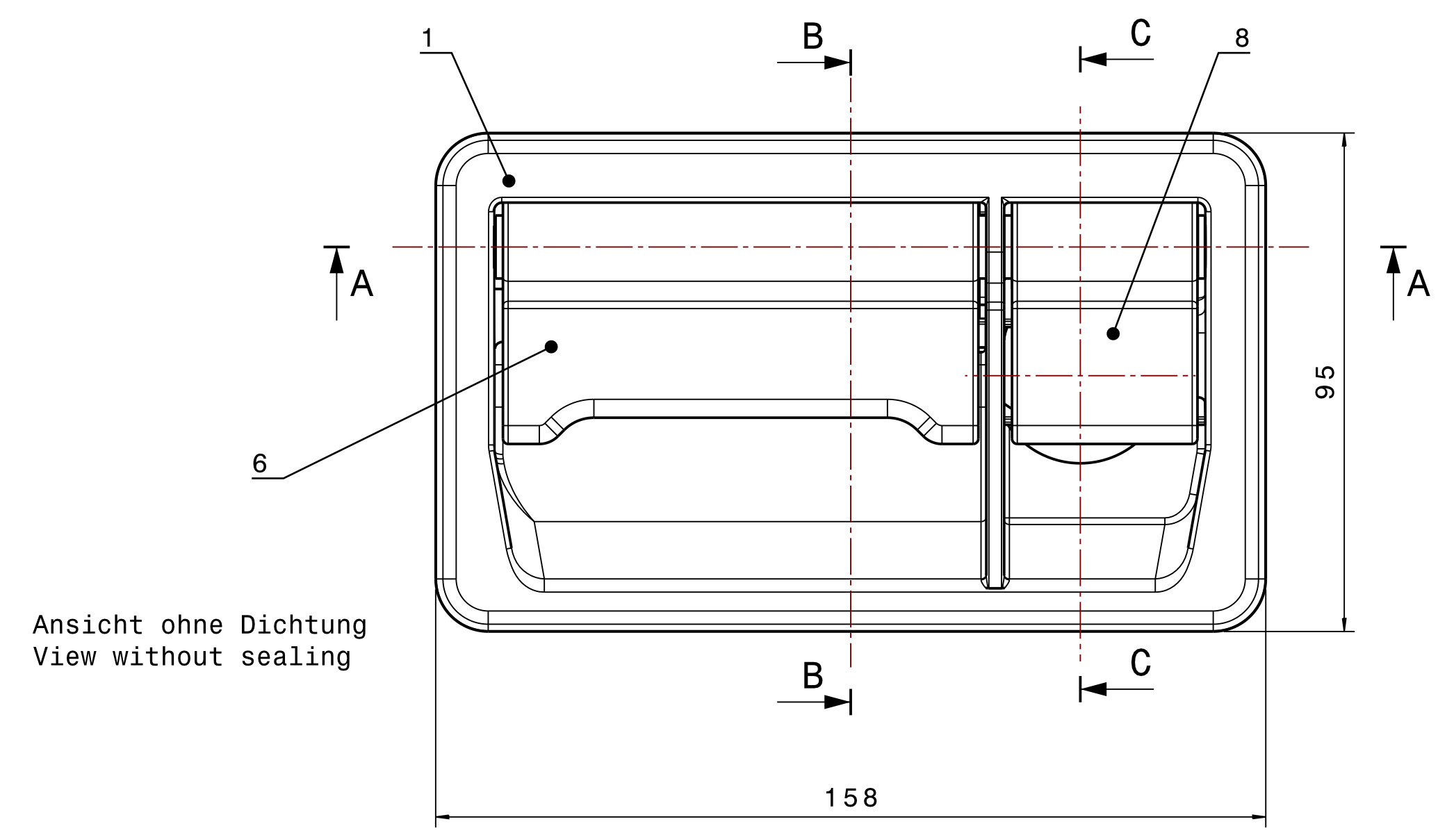
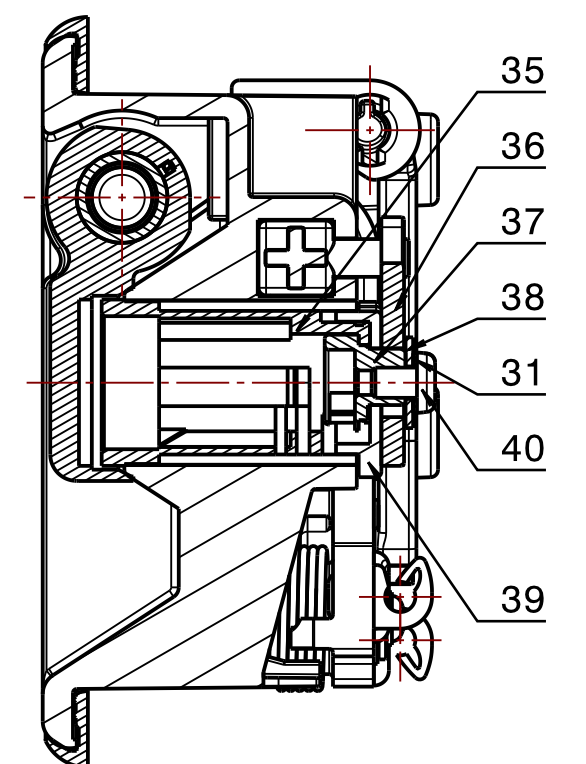


2  
Empfohlenes Anzugsmoment /  
recommended fastening torque  
4,2 Nm / n = 480 U/min.

Einbauöffnung und Lage Befestigungsbohrungen /  
installation cut-out and position of fixing holes

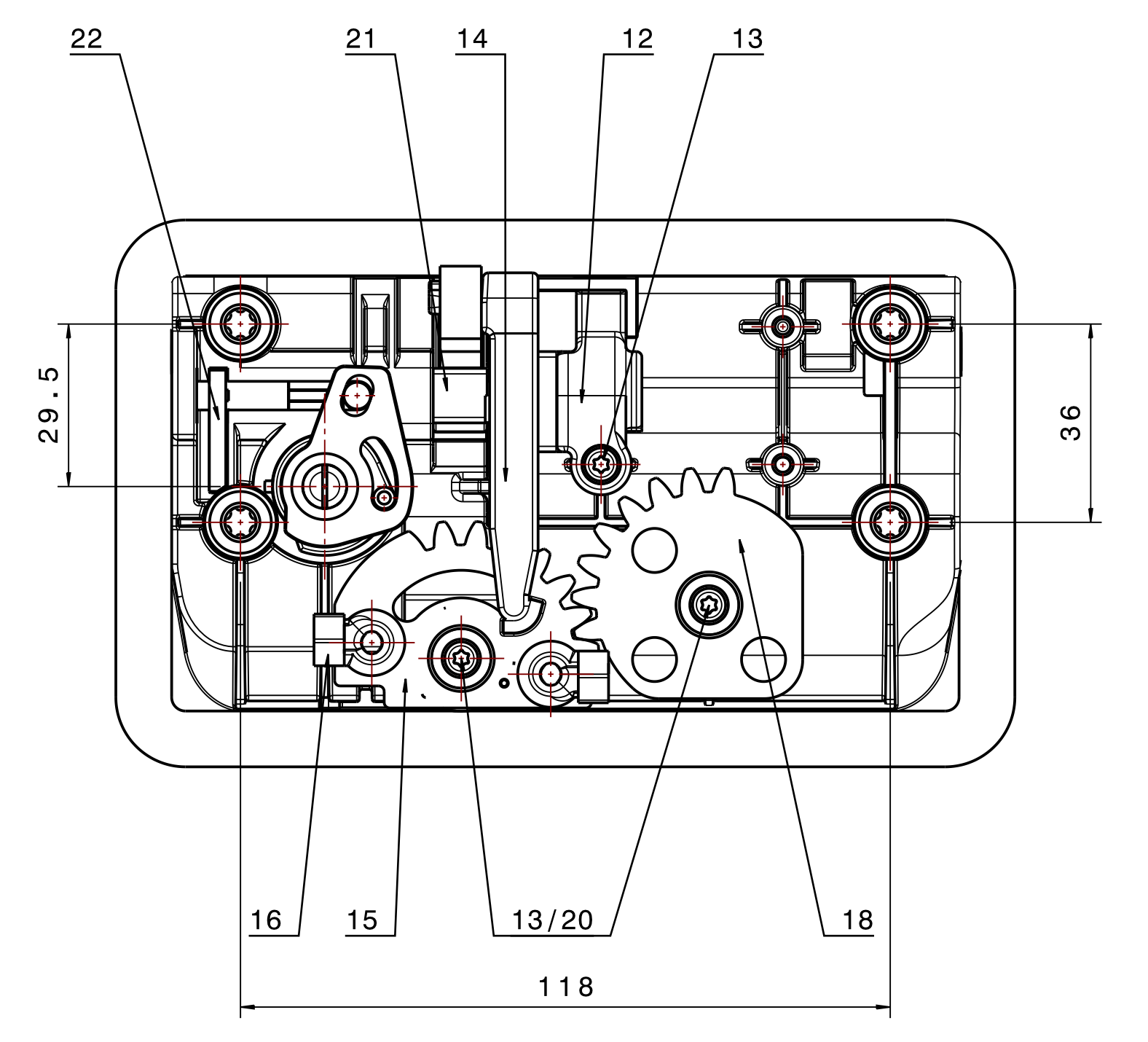
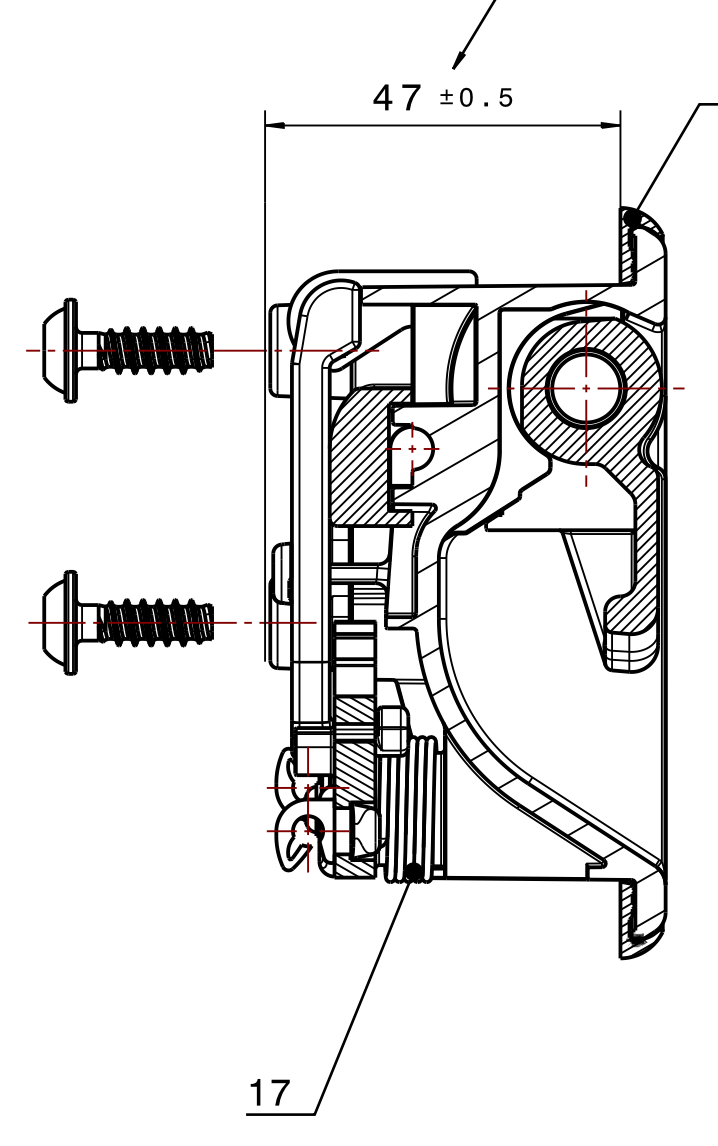


C-C



Ansicht ohne Dichtung  
View without sealing

B-B Einbautiefe /  
fitting depth



Pos.	Stück	Benennung	Zeichnungsnummer	Norm	Werkstoff	Oberfläche	Farbe/Bem.	Fetten mit Pos. 24	Fetten mit Pos. 23
40	1	Flachkopfschraube	(591C0610-006-16)	ISO 1580 - M4x6	St 8.8	verzinkt, blau passiviert			
39	1	Mitnehmer	602K1634-005-00.2		GD	verzinkt, schwarz chromatiert	Schwarz	X	
38	1	Scheibe	(591C0610-018-01)	ISO 7093 - 1 - 4	St	verzinkt, blau passiviert			
37	1	Adapter	602K1634-006-00.3		GD	verzinkt, blau passiviert		X	
36	1	Schliesshebel	602K1636-016-00.2		POM	Farbe: RAL 9005 tiefschwarz	Schwarz	X	
35	1	Zylinderbuchse	602K1645-007-00.2		GD	verzinkt, schwarz chromatiert	Schwarz		X
31	1	Zahnscheibe	(591C0610-004-06)	DIN 6797 - A 4,3	Fed.-St	verzinkt, schwarz chromatiert	Schwarz		
24	1	Fett - FUCHS Renolit FOL2							
23	1	Fett - BERULUB FR 16							
22	1	Federhalter	602K1636-014-00.3		POM		Schwarz		
21	1	Sperrstange	602K1636-011-00.2		POM		Schwarz	X	
20	2	Scheibe	(590C0610-004-23)	DIN 6902 - A 3,6	St	verzinkt, blau passiviert			
18	1	Innenbetätigung (Zahnrad)	602K1636-007-00.1		POM		Schwarz	X	
17	1	Drehfeder	602K1520-016-00.3	EN 10270-3	1.4310		Schwarz	X	
16	2	Stangenbefestigungsklipp	602K1520-024-01.3		POM 309		Schwarz	X	
15	1	Betätigungsstück (Zahnrad)	602K1636-006-00.1		POM		Schwarz	X	
14	1	Entriegelungsstange	602K1636-005-00.1		POM		Schwarz	X	
13	3	Schraube	(591C0610-008-05)	EJOT KB 35x12 WN 1411	St	verzinkt, blau passiviert			
12	1	Halter	602K1639-004-00.1		POM		Schwarz	X	
11	1	Achse	602K1636-008-00.3		POM		Schwarz	X	
10	1	Drehfeder	602K1636-022-00.2	EN 10270-3	1.4310			X	
8	1	Abdeckklappe	602K1636-003-00.1		PA6+30% GF	HUV-stabilisiert / Erodierstufe E36	Schwarz	X	
7	2	Lagerbuchse	602K1636-009-01 s. Zg. 602K1636-009-00.3		POM		Schwarz	X	
6	1	Griffklappe, geschlossen	602K1636-002-00.0		PA6+30% GF	HUV-stabilisiert / Erodierstufe E36	Schwarz	X	
5	1	Gi - Rahmen	602K1408-010-00.3		EPDM	65±5 Shore A / lose beigelegt	Schwarz		
2	4	Befestigungsschraube	(591C0610-008-06)	EJOT PT K 60x18 WN 1451	St	verzinkt, blau passiviert, lose beigelegt		X	
1	1	Griffmulden-Ausführung / NS	602K1636-001-00.0		PA6+25/15%	HUV-stabilisiert / Dekorbereich 124K Vereinigte Werkstaetten Solingen	Schwarz	X	

GHE-Art.-Nr.	Dichtung/sealing
GHE part no.	602C0393-025-00.2
6020579	ja/yes
602N295	nein/no

GHE-Art.-Nr. 6020579  
GHE part no. 6020579

**Freigabe**

Kopie / plot unterliegt nicht dem Änderungsdienst.  
This copy / plot is not subject to change and updating service.  
Cette copie / ce plot n'est pas soumis au service de changement.

15 17/0048-000 Pos. 16 v. 4x 10.04.2018 bawüf/ Holwin bawüf/ Spindler

IND. 04/2001-013 ANDERUNG/MODIFICATION DAT. NAME/NOH CHE./VER.

ALLENZ. TOL. /GENERAL TOLER. 150 2768 m

ACHTUNG KEINE PRODUKTION OHNE MUSTER-FREIGABE  
ATTENTION NO PRODUCTION WITHOUT MODEL APPROBATION.  
PAS DE PRODUCTION SANS MODELE APPROUVE.

FUNKTIONSMASS MATERIAL/MATERIE: OBERFL./SURFACE:  
FUNCTION DIM./DIM.FONCTION. siehe Einzelteilzeichnungen siehe Einzelteilzeichnungen  
see detail drawings see detail drawings

BEZ./ORN. DATE NAME/NOH  
DESIGN 04.12.08 bawüf/ Holwin  
manuell, Griff geschlossen, NS2-vorg.

ZSB-Kofferklappenverriegelung  
manuell, Griff geschlossen, NS2-vorg.

MASSSTAB: 1:1  
SCALE/FECH.: 1:1

GEPROBT CHE./VER. 23.01.2018 bawüf/ Spindler

602K1636-000-00.0

Blatt 01 von 01  
SHEET 01 OF 01

Form und fehlende Maße gemäß 3D-Datensatz. Direkte Maßabnahme nicht zulässig.  
Shape and undefined dimensions according 3D data file. Measuring directly is not permissible.  
Forme et mesures manquantes selon données CAD 3D. L'enlèvement de mesure direct du dessin n'est pas permis.

HAPPICH GHE

Die Deutsche Sprache ist die rechtsverbindliche Sprache  
The German language version is the origin and the reference in case of dispute

Materialumstellungen bedürfen der schriftlichen Genehmigung (Zeichnungsänderung erforderlich)  
Change of material requires a certificate of approval (updated drawing required)

GADSL, REACH, 2011/37/EU  
Inkl. IMDS-Eintrag Incl. IMDS-record

SPiegelbild./SYM. PART/PART SYM.  
WIE GEG./AS DRN./DESIGNE

FILE-NR./PARTS NR./NO. D. PARTS