

# OMIT



SERIE **OMTF** SERIES

Filtri sul ritorno  
Return filters

### CONDIZIONI DI ESERCIZIO

**Pressioni corpo filtro** Pressione massima d'esercizio:  
0.8 MPa (8 bar)  
Pressione di scoppio:  
1.0 MPa (10 bar)

**Temperatura d'esercizio** da -25 a +110°C

**Compatibilità con i liquidi - ISO 2943** Compatibili con oli minerali tipo (HH, HM, HR, HV, HG secondo ISO 6743/4)

### WORKING CONDITIONS

**Filter pressure** Maximum working pressure  
0.8 MPa (8 bar)  
Burst pressure:  
1.0 MPa (10 bar)

**Working temperature** -25 to +110 °C

**Compatibility with hydraulic fluids ISO 2943** Compatible with mineral oils type (HH, HM, HR, HV, HG (according to ISO 6743/4)

### CORPO FILTRO

**Testina** Pressofusione di Alluminio  
**Contenitore** OMTF09-11-17: Nylon caricato vetro  
OMTF22: Acciaio con trattamento cataforesi  
**Attacchi** ½"÷2" BSP (altre filettature su richiesta)  
**Guarnizioni** N: Nitrilica (Buna-N)

### FILTER HOUSING

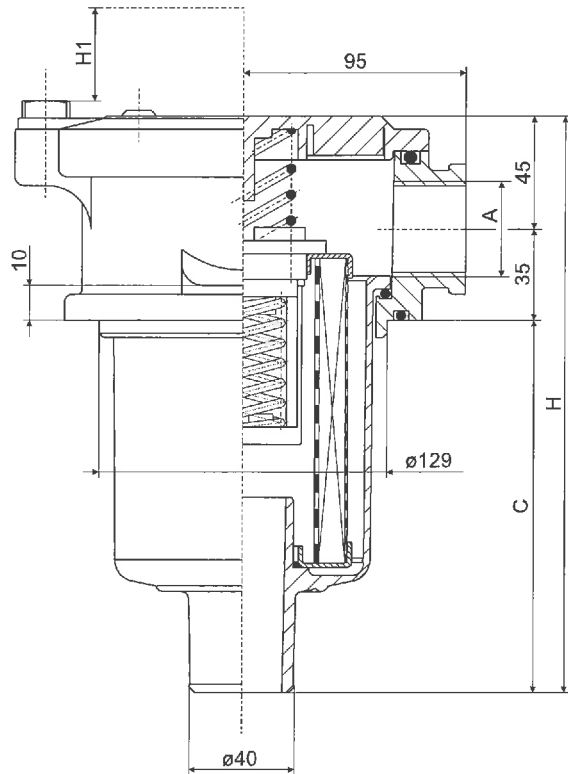
**Head/Cover** Die-Casting Aluminium  
**Filter bowl** OMTF09-11-17: Glass reinforced nylon  
OMTF22: Cathaphoresis treated steel  
**Connection Ports** ½"÷2" BSP (other sizes on request)  
**Seals** N: Nitrile (Buna-N)

### ELEMENTO FILTRANTE

**Fondelli** Lamiera zincata  
**Tubo di sostegno** Ferro zincato  
**Materiale Filtrante** Carta, Fibra Inorganica, Tela (AISI304)  
**Taratura**  
**Valvola By-Pass** 0.17 MPa ± 10% (1.7bar)

### FILTER ELEMENT

**End caps** Galvanized sheet  
**Support tube** Galvanized Steel  
**Filtration Media** Paper, inorganic Fiberglass, Wire Mesh (AISI304)  
**Setting**  
**By-Pass Valve** 0.17 MPa ± 10% (1.7bar)

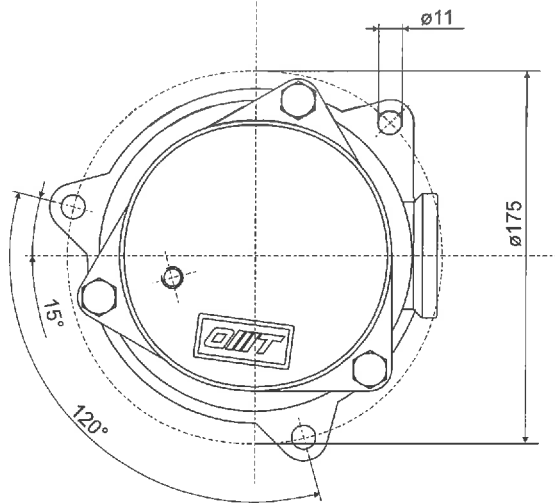


**ATTACCHI  
CONNECTION PORTS**

Tipo / Type	A
1	1 1/4" BSP

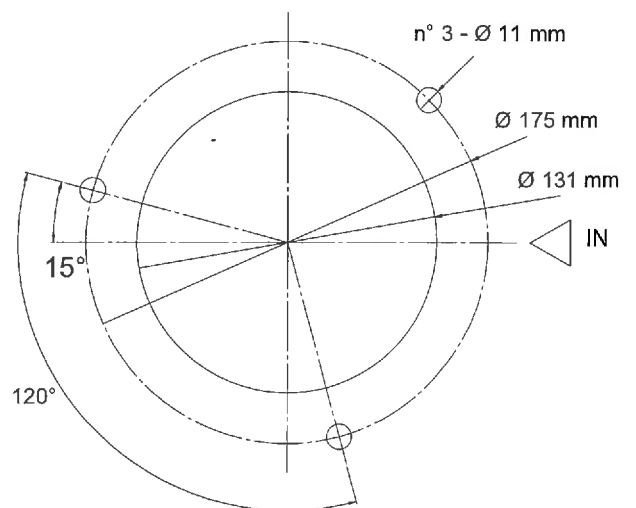
**LUNGHEZZE E PESO  
LENGTHS AND WEIGHT**

Tipo / Type	C	H	H1	Peso (Kg) Weight (Kg)
1	244	323	255	1,940



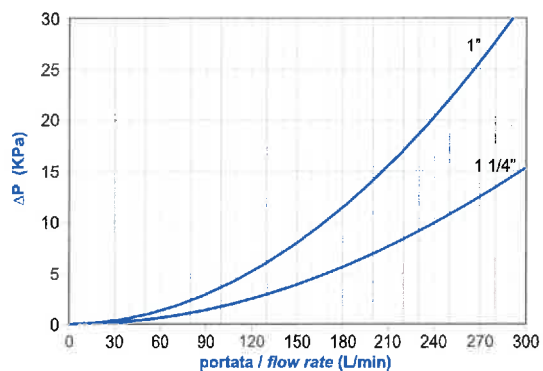
**FORATURA SERBATOIO  
TANK MOUNTING PATTERN**

**Serie 17 / Series 17**

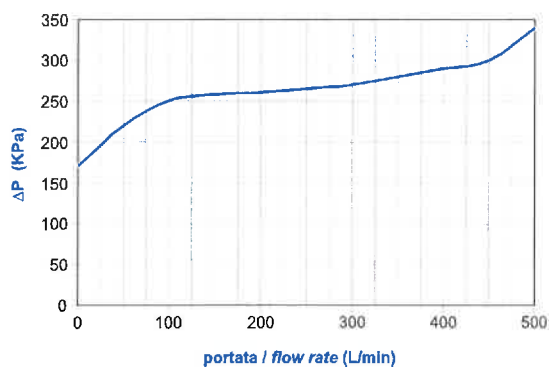


### OMTF serie/series 17

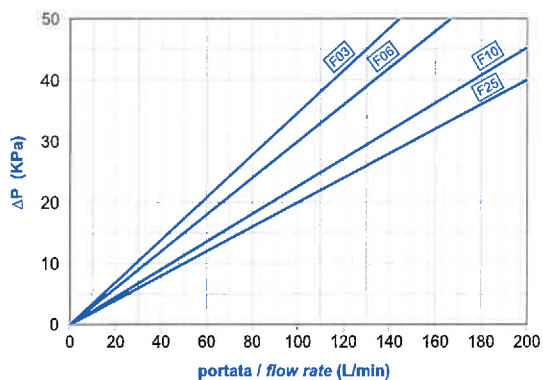
$\Delta P$  CORPI /  $\Delta P$  HOUSINGS



BY-PASS / BY-PASS

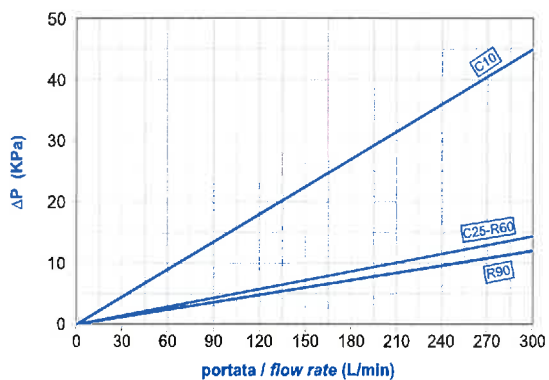


$\Delta P$  ELEMENTI



tipo CR17 1 series

$\Delta P$  ELEMENTS



## CONSIGLI GENERALI - GENERAL TIPS

- |   |  |
|---|--|
| <ol style="list-style-type: none"> <li>1) Assicurarsi che il filtro sia usato secondo i parametri di pressione, temperatura e compatibilità illustrate in questo catalogo;</li> <li>2) Sostituire l'elemento filtrante non appena l'indicatore attiva il segnale d'allarme alla temperatura d'esercizio. In caso nessun indicatore sia montato seguire le indicazioni dell'installista;</li> <li>3) Effettuare la manutenzione solo a sistema spento, assicurandosi che non vi sia pressione residua nel filtro;</li> <li>4) Sostituire l'elemento filtrante esausto con una cartuccia OMT, verificando il codice;</li> <li>5) Sostituire le guarnizioni del filtro lubrificando i filetti e avvitando con cura.</li> </ol> | <ol style="list-style-type: none"> <li>1) Check the filter is working according to pressure, temperature and oil compatibility, previously described in this catalogue;</li> <li>2) Replace the filter element as soon as the clogging indicator switches the alarm signal at working temperature. If no indicator is mounted, follow the instruction of the system manufacturer;</li> <li>3) Perform the maintenance only when the system is switched off, ensuring that no residual pressure is present;</li> <li>4) Replace the clogged filter element with a OMT cartridge, checking the part number;</li> <li>5) Replace the filter gaskets, lubricating the threads and screwing with care.</li> </ol> |
|---|--|

